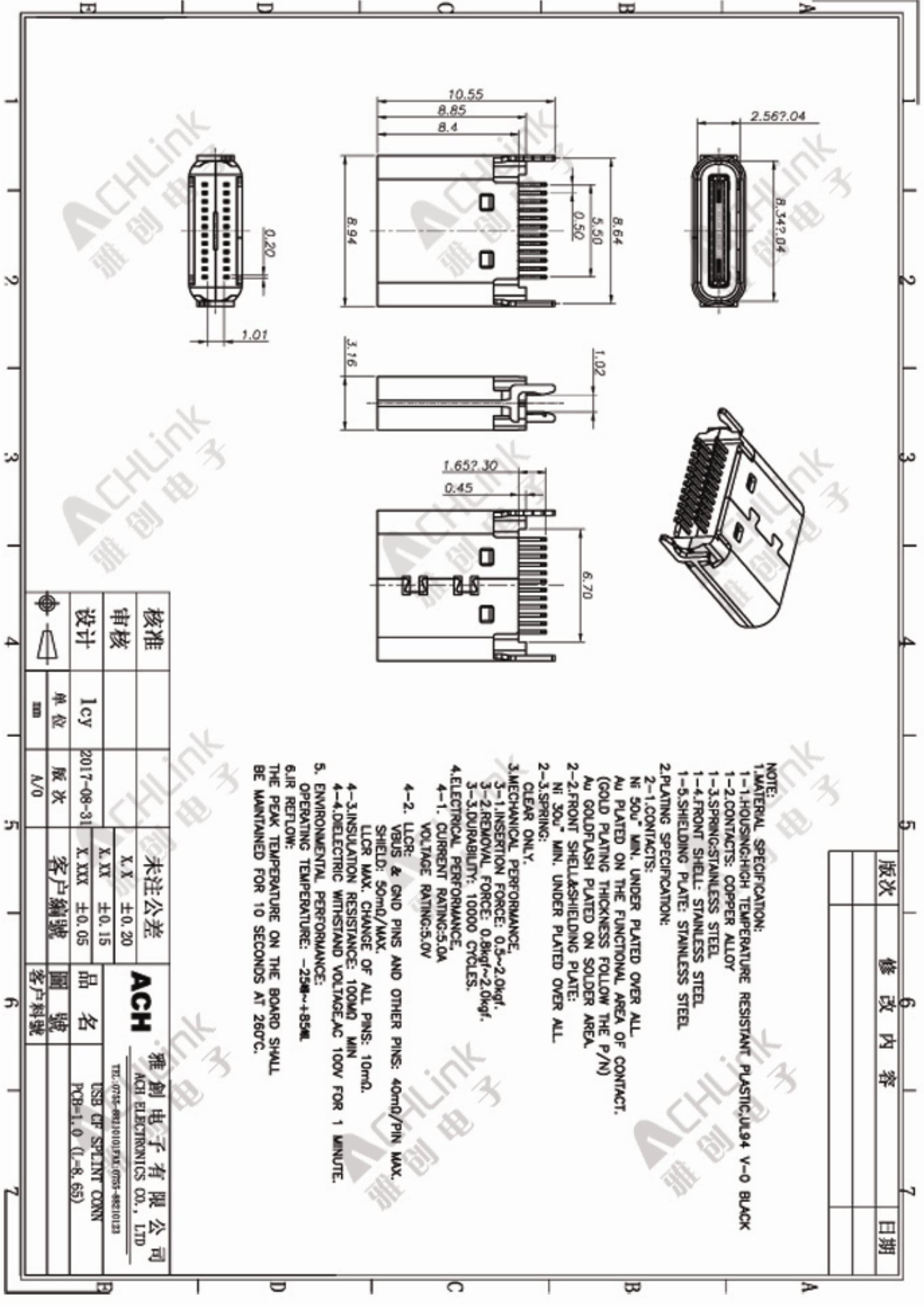


版次	修改内容	日期

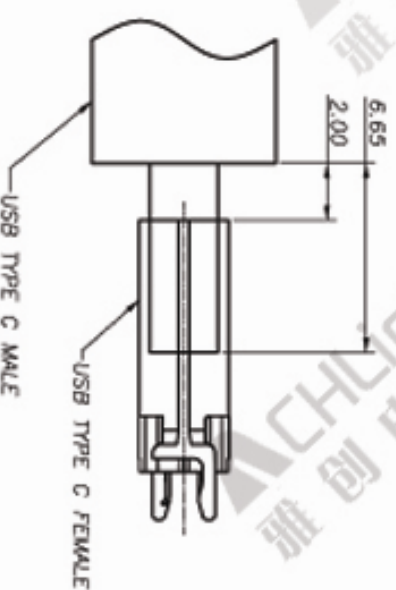
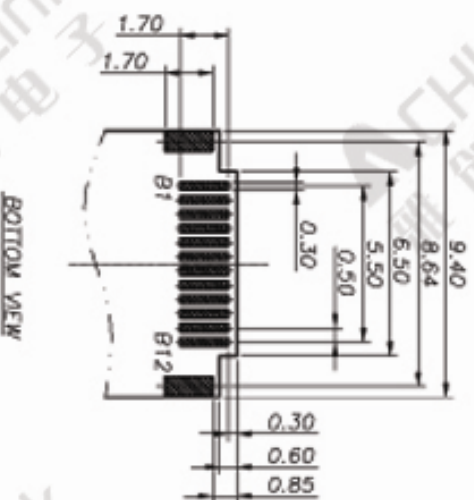
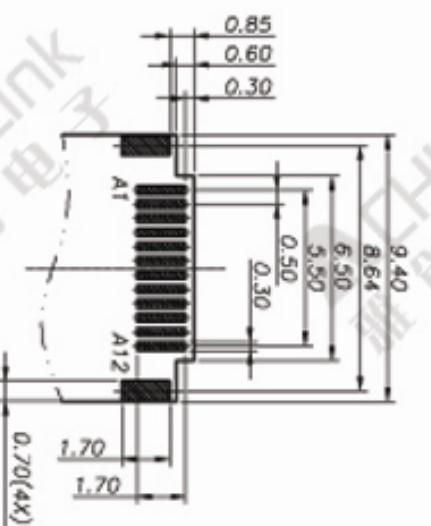
NOTE:
 1.MATERIAL SPECIFICATION:
 1-1.HOUSING:HIGH TEMPERATURE RESISTANT PLASTIC,UL94 V-0 BLACK
 1-2.CONTACTS: COPPER ALLOY
 1-3.SPRING:STAINLESS STEEL
 1-4.FRONT SHELL: STAINLESS STEEL
 1-5.SHIELDING PLATE: STAINLESS STEEL
 2.PLATING SPECIFICATION:
 2-1.CONTACTS:
 Ni 50u" MIN. UNDER PLATED OVER ALL.
 Au PLATED ON THE FUNCTIONAL AREA OF CONTACT.
 (GOLD PLATING THICKNESS FOLLOW THE P/N)
 Au GOLDFLASH PLATED ON SOLDER AREA.
 2-2.FRONT SHELL&SHIELDING PLATE:
 Ni 30u" MIN. UNDER PLATED OVER ALL.
 2-3.SPRING:
 CLEAR ONLY.
 3.MECHANICAL PERFORMANCE:
 3-1.INSERTION FORCE: 0.5~2.0kgf.
 3-2.REMOVAL FORCE: 0.8kgf~2.0kgf.
 3-3.DURABILITY: 10000 CYCLES.
 4.ELECTRICAL PERFORMANCE:
 4-1. CURRENT RATING:5.0A
 VOLTAGE RATING:5.0V
 4-2. I.CCR:
 VBUS & GND PINS AND OTHER PINS: 40mD/PIN MAX.
 SHIELD: 50mD/MAX.
 I.CCR MAX. CHANGE OF ALL PINS: 10mΩ.
 4-3.INSULATION RESISTANCE: 100MΩ MIN
 4-4.DIELECTRIC WITHSTAND VOLTAGE:AC 100V FOR 1 MINUTE.
 5. ENVIRONMENTAL PERFORMANCE:
 OPERATING TEMPERATURE: -25~+85M
 6.IR REFLOW:
 THE PEAK TEMPERATURE ON THE BOARD SHALL
 BE MAINTAINED FOR 10 SECONDS AT 260°C.

核准		未注公差	X.X ±0.20	ACH 雅創電子有限公司 ACH ELECTRONICS CO., LTD
审核		X.XX ±0.15		
设计	ICY	2017-08-31	X.XXX ±0.05	TEL: 0755-88210101 FAX: 0755-44821033
单位	mm	版次	A/0	USB CF SELECT CONV PCB=1.0 (1-8.65)
		客户編號	客户料號	

品名	圖號	客户料號



版次	修改内容	日期

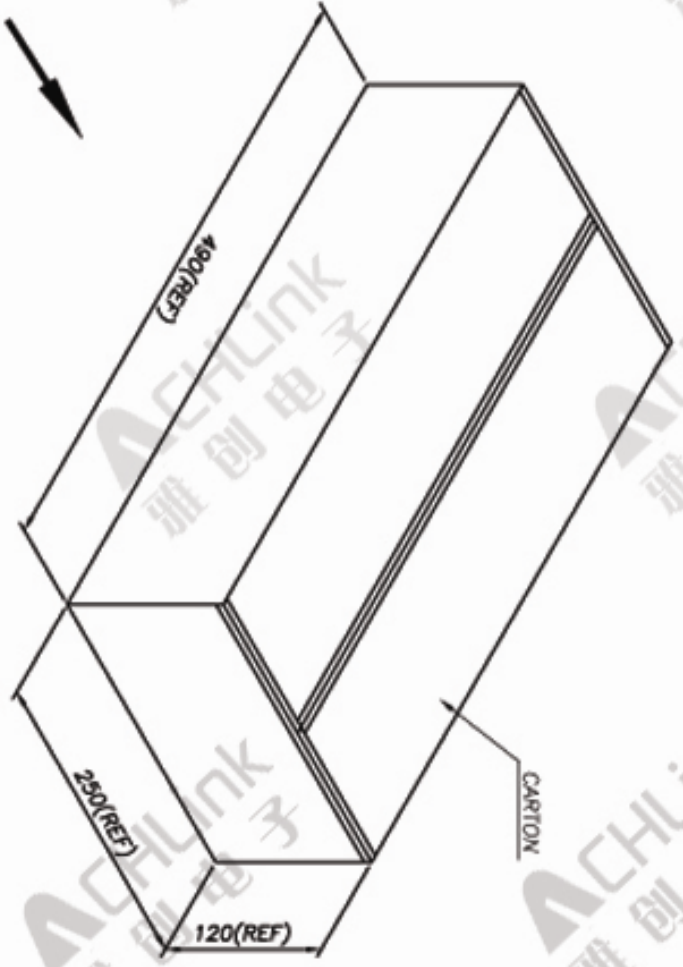
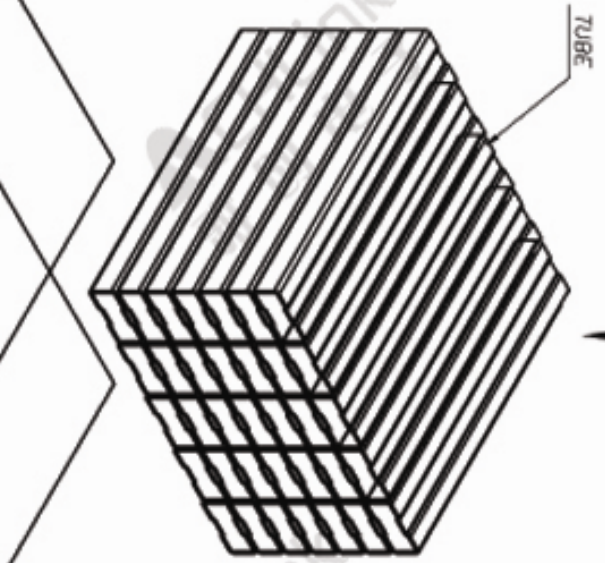


USB TYPE-C PIN ASSIGNMENTS

PIN NUMBER	SIGNAL NAME	PIN NUMBER	SIGNAL NAME
A1	GND	B12	GND
A2	SSTxp1	B11	SSRXp1
A3	SSTXn1	B10	SSRXn1
A4	Vbus	B9	Vbus
A5	CC1	B8	SBU2
A6	Dp1	B7	Dn2
A7	Dn1	B6	Dp2
A8	SBU1	B5	CC2
A9	Vbus	B4	Vbus
A10	SSRXn2	B3	SSTXn2
A11	SSRXp2	B2	SSTXp2
A12	GND	B1	GND

核准		未注公差	X, X ±0.20	ACH 雅創電子有限公司 ACH ELECTRONICS CO., LTD TEL: (07) 54-8821010/FAX: 0753-448210123	
审核			X, XX ±0.15		
设计	lcy	2017-08-31	X, XXX ±0.05	品名	USB CF SELINT CONN
	单位	版次	客户編號	圖號	PCB=1.0 (1-8.65)
	mm	A/0	客户料號	客户料號	

版次	修改内容	日期



核准	未注公差		ACH	雅创电子有限公司 ACH ELECTRONICS CO., LTD
	X.X	±0.20		
审核	X.XX	±0.15	TEL: 0754-88210101 FAX: 0754-88210123	USB CF SPLIT CONN
	X.XXX	±0.05		
设计	单位	版次	客户编号	品名
IcY	mm	2017-08-31	A/0	客户料號

